

## 低脉动型泵头

产品型号：DY25

流量范围：0.42-4340mL/min



### 产品简介

为灌装而设计的“低脉动”泵头。通过两组滚轮的相位差使流体的波峰与波谷形成互补。减小流体脉动,从而实现精度高的液体传输或分配。通过互补相位角的方式减小流体脉动。具备自适应“压管间隙”功能的弹性压块总成,延长软管使用时间。主要应用于灌装机配套、微量液体传输。

### 产品特点

- 1.两组304不锈钢滚轮,通过互补相位角的方式减小流体脉动
- 2.泵头壳体采用铝合金材料。
- 3.采用弹性管卡,安装软管方便。
- 4.具备自适应“压管间隙”功能的弹性压块总成,延长软管使用时间。

## 流量范围

型号	外壳材料	适用软管		管卡/管接头材料	流量范围(mL/min) (0.1-350rpm)	重量(kg)
		管号	内径×壁厚(mm)			
DY25	铝合金	15#	4.8×2.4	PP	0.42-1480	3.2
		24#	6.4×2.4		0.76-2670	
		35#	7.9×2.4		1-3600	
		36#	9.6×2.4		1.24-4340	

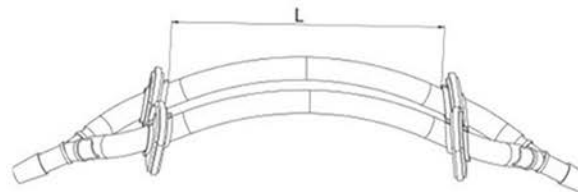
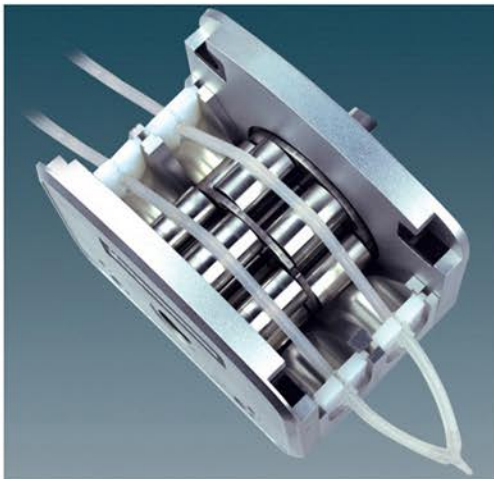
## 安装步骤



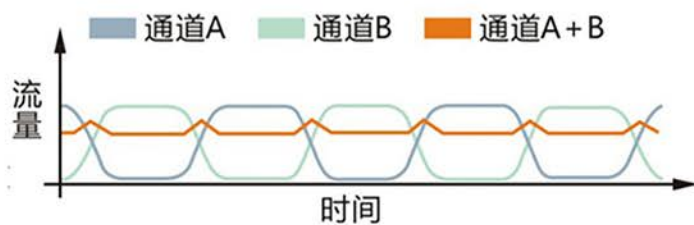
1. 扳动左右扳杆，取下压块总成。

2. 将装好软管的接头或管卡压入泵壳两端的卡槽内。

3. 放入压块总成，扳动左右扳杆将压块总成锁死。



三通及管卡示意图  
两管卡之间参考长度为 126mm



脉动减小原理示意图

尺寸图

